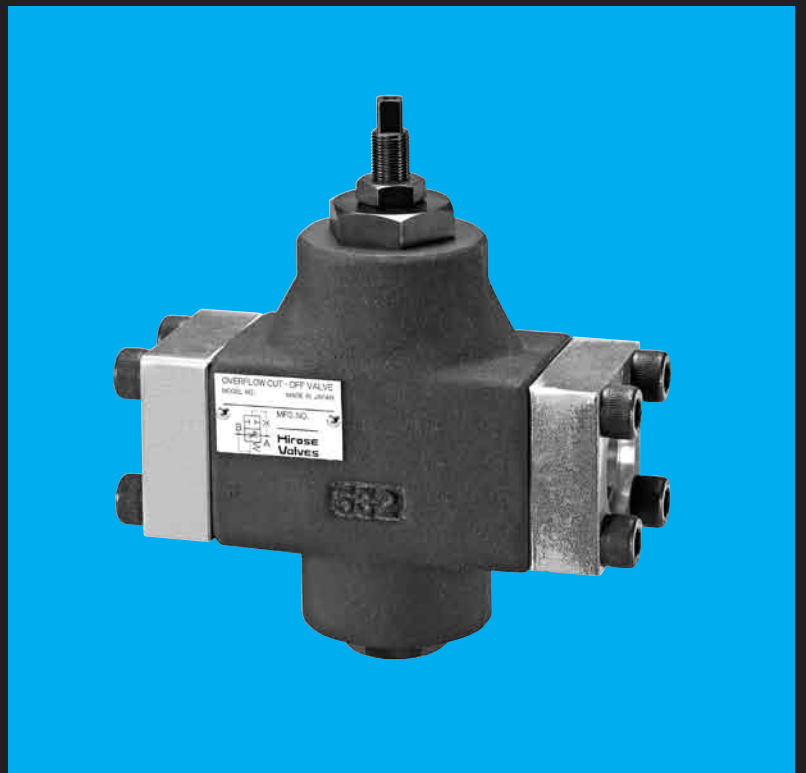


OVERFLOW RATE CUT-OFF VALVES

OFS-OFSV SERIES



HYDRAULIC

Hirose Valves

可変形過大流量遮断弁 OFSVシリーズ

VARIABLE TYPE OVERFLOW RATE CUT-OFF VALVE



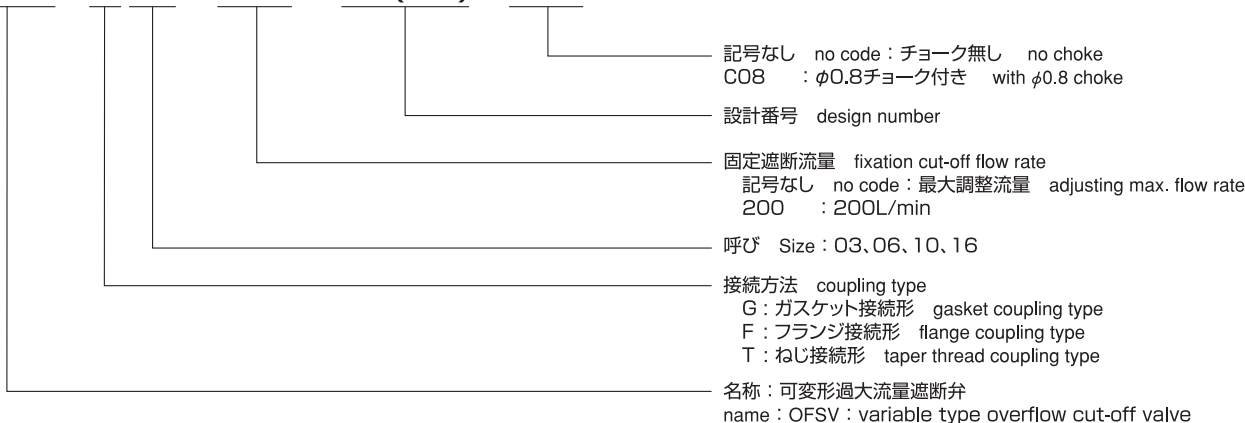
■特長

- 配管の破断やゴムホースの切損等の事故によるアクチュエータの急激な落下を未然に防ぐ弁です。
- 可変形なので用途に応じた流量が選択できます。
- サージ圧による誤作動を防止する、チョーク付も選択できます。
- コンパクトで使いやすい設計です。
- ステンレス鋼製仕様も製作いたします。

This valve is the overflow rate cut-off valve preventing abrupt actuation of the actuator due to accidents such as breakage of the pipes and cut off of the rubber hoses.

モデルナンバーの構成

OFSV - F 06 - 200 - 11 (12) - C08



バルブ仕様 Valve Specifications

| モデルナンバー Model Number | 遮断流量範囲 (試験油 VG-46, 40°C) | 遮断後の漏れ量 (1次側圧力 14MPaにおいて) | 遮断後のスプール復帰に 必要なABポート間の差圧 | 固定遮断流量誤差 (試験油 VG-46, 40°C) | 最高使用圧力 MAX. Working Pressure |
|-------------------------|-----------------------------|------------------------------|-----------------------------|-------------------------------|---------------------------------|
| OFSV-G03-**-11(-C08) | 0~80L/min | 400cc 以下/min | 1.1MPa 以下 | ±3% | 25MPa |
| OFSV-T03-**-11(-C08) | | | | | |
| OFSV-G06-***-12(-C08) | 0~230L/min | 600cc 以下/min | 0.5MPa 以下 | | |
| OFSV-F06-***-12(-C08) | | | | | |
| OFSV-T06-***-12(-C08) | | | | | |
| OFSV-G10-***-11(-C08) | 0~500L/min | 700cc 以下/min | 0.6MPa 以下 | | |
| OFSV-F10-***-11(-C08) | | | | | |
| OFSV-G16-***-11(-C08) | 0~1200L/min | 1000cc 以下/min | 0.5MPa 以下 | | |
| OFSV-F16-***-11(-C08) | 0~1100L/min | | | | |

※遮断流量値の選定につきましては、下記の使用上の注意をご確認下さい。 ※SELECTED CUTOFF FLOW RATE DIFFERS.

使用上の注意 Notices before use

- 通常時の最大流量と遮断流量の目安 (参考値)
* 通常時の最大流量を正確に測定して下さい。それにより適切な遮断流量を選定します。
* サージ圧は、切換弁が手動式切換弁と電磁式切換弁とは異なりますので、遮断流量値も異なります。
手動式切換弁の場合 : 遮断流量 = 通常時の最大流量 × 1.5~2.5倍
電磁式切換弁の場合 : 遮断流量 = 通常時の最大流量 × 2.0~3.0倍
- 遮断動作を繰り返す回路には使用しないで下さい。
- 弁の後に絞り弁を接続したり、極端に内径の小くなるニップルを用いて配管を接続した場合、公称遮断流量より実際の遮断流量の方が大きくなる場合があります。
- 外部への漏れ量が少ない場合、弁が作動しないことがあります。
- 実際の事故を想定し、弁が確実に作動することを確認して下さい。
- 作動した弁はBポート→Aポート流れとすることで簡単に復帰できます。
- 流路をスプールで遮断するため、弁閉止後完全遮断出来ません。

IN CASE OF MANUAL OPERATION SELECTOR VALVE

: CUTOFF FLOW RATE = MAX. FLOW RATE IN NORMAL OPERATION × 1.5~2.5 TIMES.

IN CASE OF ELECTROMAGNETIC OPERATION SELECTOR VALVE

: CUTOFF FLOW RATE = MAX. FLOW RATE IN NORMAL OPERATION × 2.0~3.0 TIMES.

In considering troubles, check on firm operation of the valve.

When a throttle valve is connected after the valve or piping is made with a nipple with extremely small inner diameter, actual cut-off flow rate becomes higher than the nominal cutoff flow rate, or operation failure may occur.

When oil leak amount in accident is low (not reaching the set cut-off flow rate), the valve may not operate.

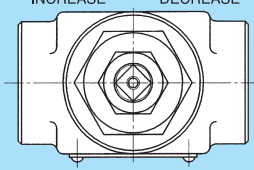
After the valves operates, the valve can be returned by lowering pressure on the A port under the min. cutoff holding pressure or by frowning from B port to A port. Complete cut-off after closing the valve is impossible, since the flow route is cut-off by spool.

ねじ接続形

THREAD TYPE (呼び 03)

調整ねじ回転方向
遮断流量
ADJUST BOLT ROTATION DIRECTION
CUT-OFF FLOW RATE

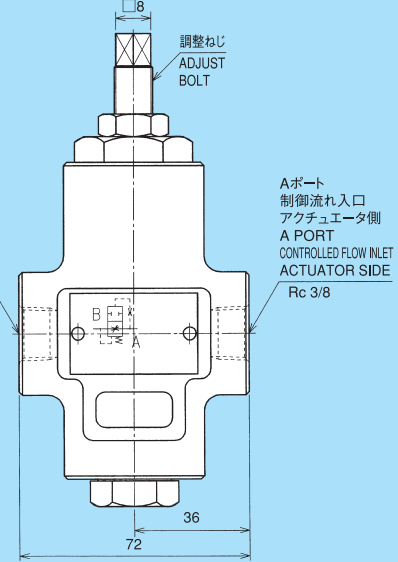
増加 INCREASE 減少 DECREASE

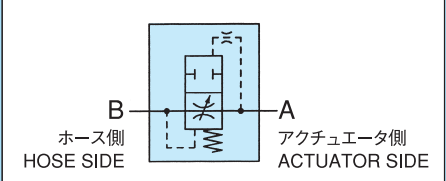


調整ねじ
ADJUST BOLT

Bポート
自由流れ入口
ホース側
B PORT
FREE FLOW INLET
HOSE SIDE
Rc 3/8

Aポート
制御流れ入口
アクチュエータ側
A PORT
CONTROLLED FLOW INLET
ACTUATOR SIDE
Rc 3/8





油圧記号
SYMBOL

モデルナンバー
Model No.

OFSV-T03-**-11 (-C08)

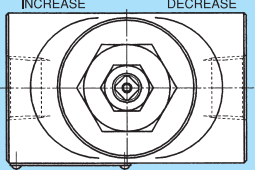
質量：1.4kg
Mass

ねじ接続形

THREAD TYPE (呼び 06)

調整ねじ回転方向
遮断流量
ADJUST BOLT ROTATION DIRECTION
CUT-OFF FLOW RATE

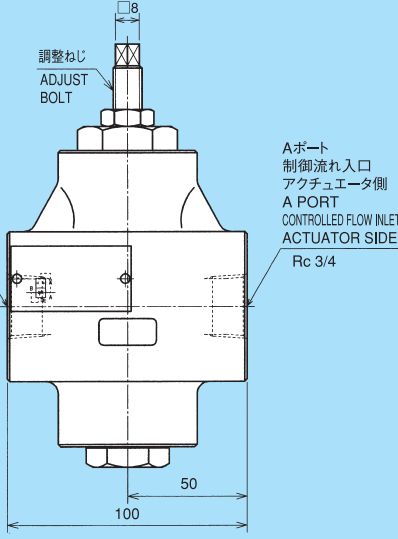
増加 INCREASE 減少 DECREASE

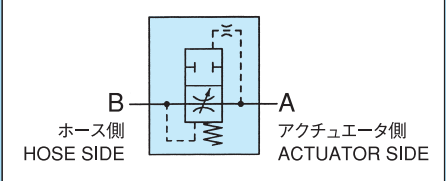


調整ねじ
ADJUST BOLT

Bポート
自由流れ入口
ホース側
B PORT
FREE FLOW INLET
HOSE SIDE
Rc 3/4

Aポート
制御流れ入口
アクチュエータ側
A PORT
CONTROLLED FLOW INLET
ACTUATOR SIDE
Rc 3/4





油圧記号
SYMBOL

モデルナンバー
Model No.

OFSV-T06-***-12 (-C08)

質量：3.8kg
Mass

ガスケット接続形

GASKET TYPE (呼び 03, 06)

調整ねじ回転方向
遮断流量
ADJUST BOLT ROTATION DIRECTION
CUT-OFF FLOW RATE

増加 INCREASE 減少 DECREASE

φ6 スプリングピン SPRING PIN

調節ねじ ADJUST BOLT

4-φH通し holes
座ぐり φG DS

最大調整時 MAX. ADJUSTING

Aポート 制御流れ入口 アクチュエータ側
A PORT CONTROLLED FLOW INLET ACTUATOR SIDE

Bポート 自由流れ入口 ホース側
B PORT FREE FLOW INLET HOSE SIDE

| モデルナンバ Model No. | A | B | C | D | D1 | E | F | G | H | h | K | L | M |
|-----------------------|-------|-----|-----|----|----|------|------|------|-------|----|------|------|------|
| OFSV-G03-***-11(-C08) | 98 | 90 | 8.5 | 22 | 14 | 42.9 | 66.7 | 17.5 | 146.5 | 11 | 33.3 | 7.1 | 31.8 |
| OFSV-G06-***-12(-C08) | 122.5 | 102 | 8.5 | 34 | 22 | 60.3 | 79.4 | 17.5 | 166.5 | 11 | 39.7 | 11.1 | 44.5 |

| モデルナンバ Model No. | N | P1 | P2 | R | S | T | U | X | 六角穴付きボルト HEXAGON SOCKET HEAD BOLT | Oリング O-RING (JIS B 2401) | 質量 MASS (kg) |
|-----------------------|------|------|-------|----|----|----|----|----|---|--------------------------------|--------------------|
| OFSV-G03-***-11(-C08) | 35.7 | 23.5 | 11.65 | 62 | 15 | 31 | 30 | 31 | M10×45 | OR NBR-90 P18-N | 2.5 |
| OFSV-G06-***-12(-C08) | 49.2 | 28 | 11.3 | 77 | 15 | 36 | 35 | 37 | M10×50 | OR NBR-90 P28-N | 3.8 |

油圧記号 SYMBOL

ガスケット接続形

GASKET TYPE (呼び 10)

調整ねじ回転方向
遮断流量
ADJUST BOLT ROTATION DIRECTION
CUT-OFF FLOW RATE

増加 INCREASE 減少 DECREASE

φ6 スプリングピン SPRING PIN

調節ねじ ADJUST BOLT

6-φ11通し holes
座ぐり φ17.5 DS

最大調整時 MAX. ADJUSTING

Aポート 制御流れ入口 アクチュエータ側
A PORT CONTROLLED FLOW INLET ACTUATOR SIDE

Bポート 自由流れ入口 ホース側
B PORT FREE FLOW INLET HOSE SIDE

| モデルナンバ Model No. | 六角穴付きボルト HEXAGON SOCKET HEAD BOLT | Oリング O-RING (JIS B 2401) | 質量 MASS (kg) |
|-----------------------|---|--------------------------------|--------------------|
| OFSV-G10-***-11(-C08) | M10×55 | OR NBR-90 P32-N | 7.5 |

油圧記号 SYMBOL

ガスケット接続形

GASKET TYPE (呼び 16)

| モデルナンバ Model No. | 六角穴付きボルト HEXAGON SOCKET HEAD BOLT | オリング O-RING (JIS B 2401) | 質量 MASS (kg) |
|-----------------------|---|--------------------------------|--------------------|
| OFSV-G16-※※※-11(-C08) | M16×80 | OR NBR-90 G55-N | 22 |

油圧記号
SYMBOL

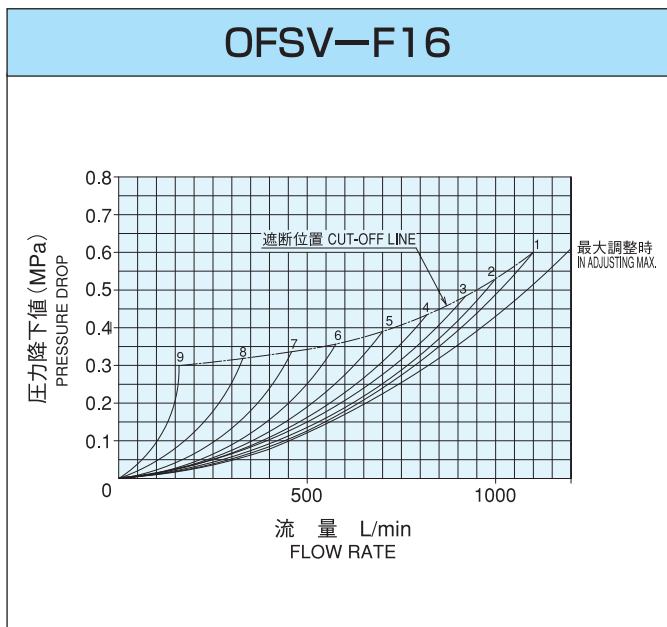
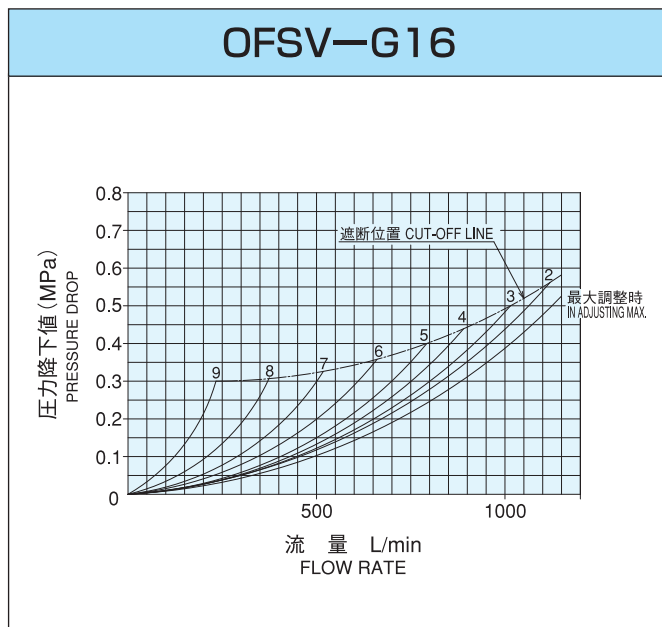
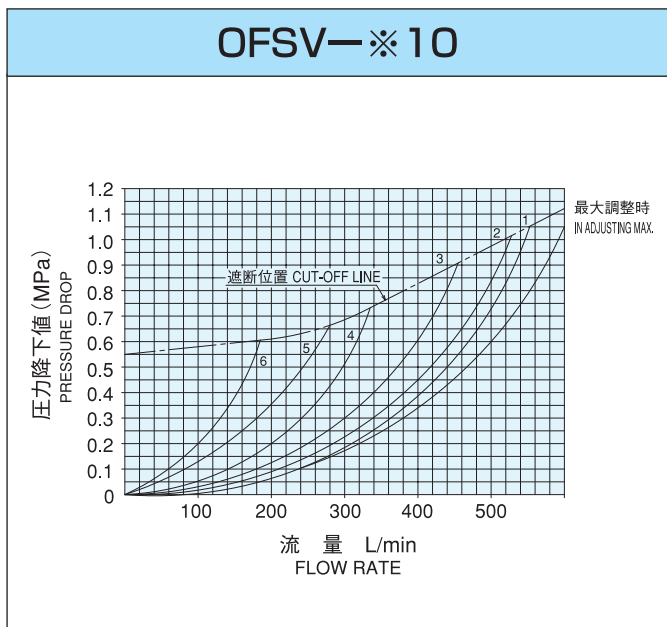
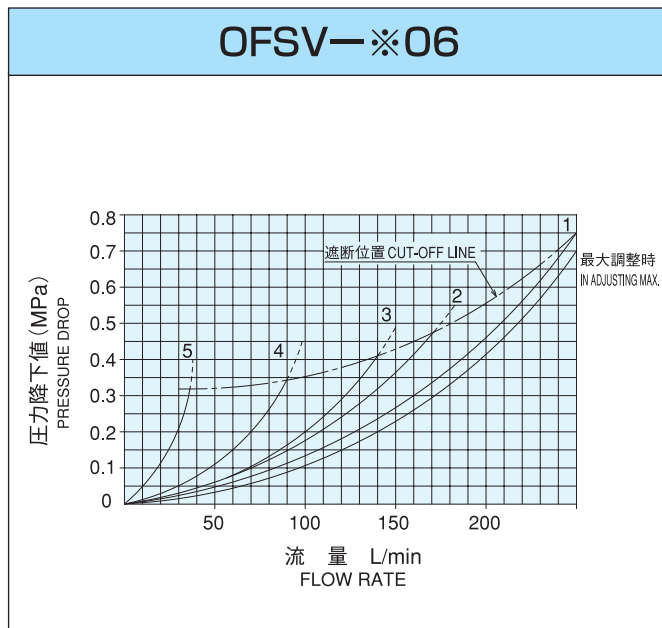
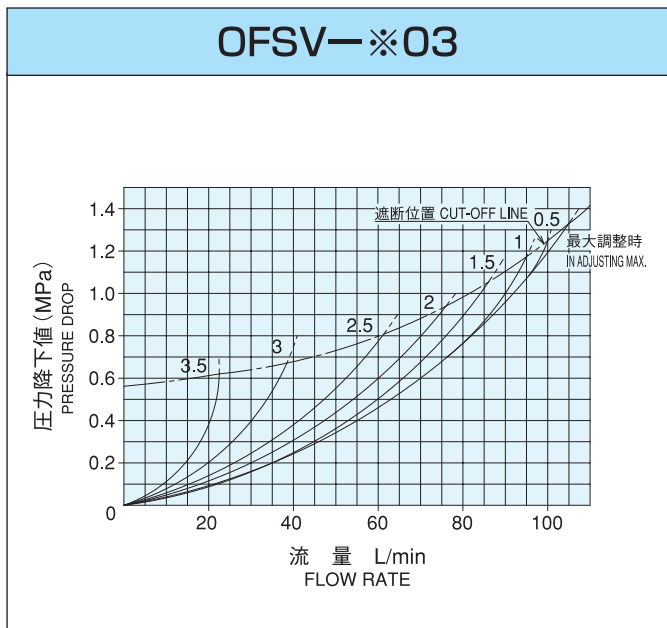
フランジ接続形

FLANGE TYPE (呼び 06, 10, 16)

| モデルナンバ Model No. | A | B | C | D | D1 | D2 | E | F | G | H | H1 | J | K | L | M | 六角穴付きボルト HEXAGON SOCKET HEAD BOLT | バックアップリング BACK-UP RING | オリング O-RING (JIS B 2401) | 質量 MASS (kg) |
|-----------------------|-----|----|------|------|------|----|----|----|------|-------|-------|----|-----|------|-----|---|---------------------------|--------------------------------|--------------------|
| OFSV-F06-※※※-12(-C08) | 58 | 40 | 8.5 | 20 | 27.7 | 38 | 12 | 21 | 58 | 166.5 | 122.5 | 50 | 100 | 31 | 62 | M10×35 | SUN-4BG 30 | OR NBR-90 G30-N | 4.6 |
| OFSV-F10-※※※-11(-C08) | 76 | 56 | 8.5 | 31.5 | 43.2 | 56 | 16 | 27 | 77.5 | 213 | 160.5 | 69 | 138 | 40 | 80 | M12×45 | SUN-4BG 40 | OR NBR-90 G40-N | 10.7 |
| OFSV-F16-※※※-11(-C08) | 100 | 73 | 11.5 | 47.5 | 61.1 | 75 | 20 | 35 | 107 | 272 | 210.5 | 79 | 158 | 52.5 | 105 | M16×60 | SUN-4BG 60 | OR NBR-90 G60-N | 22 |

油圧記号
SYMBOL

特性は、粘度46mm²/Sにおける代表特性です。 The following characteristic is a representative performance at viscosity 46mm²/s.



過大流量遮断弁は、配管の破断やゴムホースの切損等の事故によるシリンダの急激な落下を未然に防ぐ安全弁です。

装置の安全性・信頼向上にご利用下さい。

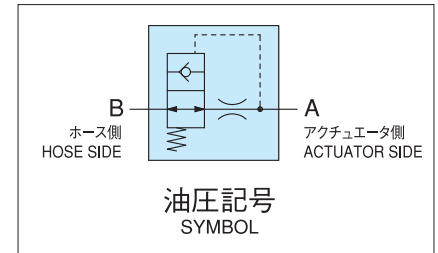
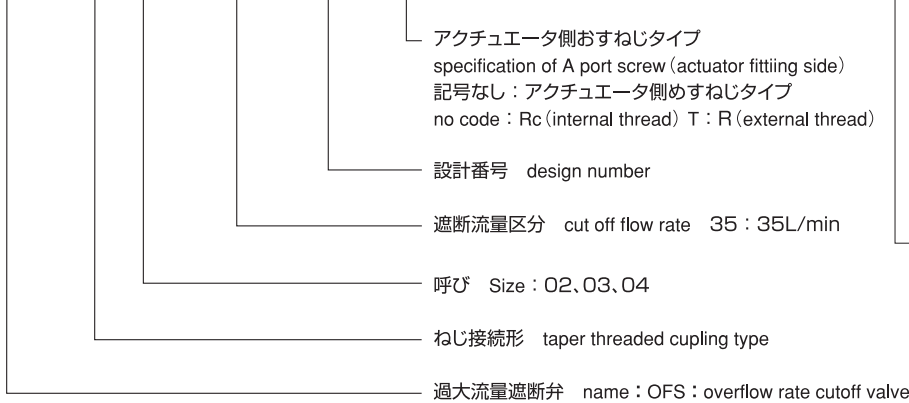


■ 特長

- 流路をポペットで遮断する為、弁閉止時の漏れ量がほとんどありません。
- バネが作動油の流れに影響されない構造の為、確実な作動をします。
- コンパクトな設計です。

モデルナンバーの構成

OFS - T 03 - 35 - 12 T



■ 特長

| | | | |
|----------------|--------------------------|-------------------|----------------------|
| 呼び | 02 | 03 | 04 |
| 最高使用圧力 | 25MPa | | |
| 作動回数 | 1000回以内 | | |
| 最大遮断流量 (L/min) | 25 | 50 | 85 |
| 遮断流量誤差 | ±10% (試験油VG-46、油温30~60℃) | | |
| 遮断時の圧力降下値 | 0.35~0.45MPa | 0.75~0.95MPa | 0.6~0.8MPa |
| 遮断流量区分 (L/min) | 10・15・20・25 | 25・30・35・40・45・50 | 20・25・30・35・50・70・85 |

使用上の注意・遮断流量の選定につきましては、可変形過大流量遮断弁使用上の注意(P1)をご確認下さい。

Before you use, you must read 'Notices before use' (P1).

ねじ接続形 THREAD TYPE (呼び 02, 03, 04)

OFS-T***-***-12T

| モデルナンバー Model No. | C | D1 | E | F | G1 | G2 | 質量 Mass (g) |
|----------------------|----|------|----|----|-------|------|----------------|
| OFS-T02-***-12T | 65 | 85.5 | 24 | 27 | Rc1/4 | R1/4 | 290 |
| OFS-T03-***-12T | 65 | 86.5 | 24 | 27 | Rc3/8 | R3/8 | 285 |
| OFS-T04-***-12T | 84 | 112 | 30 | 32 | Rc1/2 | R1/2 | 700 |

OFS-T***-***-12

| モデルナンバー Model No. | C | D2 | E | F | G1 | 質量 Mass (g) |
|----------------------|----|-----|----|----|-------|----------------|
| OFS-T02-***-12 | 65 | 70 | 24 | 27 | Rc1/4 | 270 |
| OFS-T03-***-12 | 65 | 85 | 24 | 27 | Rc3/8 | 300 |
| OFS-T04-***-12 | 84 | 109 | 30 | 32 | Rc1/2 | 720 |

このカタログの製品を実際に取り扱う場合は、必ず当該製品の取扱説明書をお読みになり、常に安全を第一に考えて製品を取り扱ってください。
 (●このカタログ記載の注意事項および警告は全ての場合を網羅していません。)
 重大事故や人身事故を避けるために本注意事項および関連規格の安全に関する法規類を必ず守ってください。

Before you use the product, you MUST read the instruction manual and MUST fully understand how to use the product.

To use the product safely, you MUST carefully read all Warnings and Cautions in this manual. You MUST also observe the related regulations and rules regarding safety.

⚠ 使用上の注意

- ⚠ **警告** 最高使用圧力以下でご使用ください。
- ⚠ **注意** 石油系作動油をご使用ください。
このカタログのモデルナンバーは一般鉱油系作動油をご使用の場合を示します。
その他の作動油をご使用される場合は当社までお問い合わせください。
作動油は常に清浄(汚染度:NAS12級以内)に保ってください。
- ⚠ **注意** 作動油は粘度範囲15~400mm²でご使用ください。
- ⚠ **注意** 作動油は油温範囲-15~80℃でご使用ください。
上記温度範囲外でご使用される場合は当社までお問い合わせください。
- ⚠ **警告** 弁の取り付け取り外し作業を行なう際には必ず装置の電源を切り、電動機、エンジン等が停止したことを確認してください。また、油圧配管内の圧力が「0」圧であることも確認してください。
- ⚠ **注意** 運転中、弁は油温上昇などにより高温になりますので、手や体が触れないように注意してください。
やけどの恐れがあります。
- ⚠ **注意** お客様による弁の改造は、絶対にしないでください。
- ⚠ **注意** 弁は断りなく分解、組み直しをしないでください。
定められた性能を発揮できず、故障や事故の原因になります。

⚠ Cautions in use

- ⚠ **WARNING** Use the valve at maximum working pressure or below.
- ⚠ **CAUTION** Please use a petroleum type hydraulic oil. The valve model No. described in this catalogue is subject to use a petroleum type hydraulic oil.
Contact us for use of other different hydraulic oil.
Keep hydraulic oil clean (cleanliness: NAS Grade 12 or below).
- ⚠ **CAUTION** This valve shall be used in the range of an oil temperature between minus 15 and 80°C and of viscosity between 15 and 400 mm²/s. In case of using the valve beyond this range, consult with us.
Contact us for the use at temperature beyond the above temperature range.
Using the valve out of conditions instructed above could result in mechanical and/or physical damage, leading to a serious accident.
- **Warnings and Cautions related to installation and removal of the product**
- ⚠ **WARNING** Make it sure that the power of the hydraulic power unit is turned off and that the electric motor or engine has completely stopped before starting installation or removal. You must also check the system pressure has dropped to zero.
- **Warnings and Cautions for operation**
- ⚠ **CAUTION** Keep your body off the product during the operations as it may become hot and burn your body.
- **Cautions related to maintenance**
- ⚠ **CAUTION** Never modify the VALVES.
- ⚠ **CAUTION** Do not disassemble and assemble. It may cause troubles and failure, or it may not work as specified.

※本カタログは当社が必要とする事由により、予告なく改訂されることがあります。
 カタログ表紙上段にCAT.NO.を記載しております。製品ご選定の際には、最新版
 であるか当社までご確認ください。

※Materials and specifications are subject to change without
 manufacture's obligation.

廣瀬バルブ工業株式会社

本社・工場 〒522-0033 滋賀県彦根市芹川町4-3-6 TEL 0749 (23) 2020(代) FAX 0749 (23) 2027番
 中部営業所 TEL 0749 (23) 5450番
 安清工場 〒522-0082 滋賀県彦根市安清町2-3-4 TEL 0749 (23) 2036(代) FAX 0749 (23) 2037番
 東京営業所 〒105-0012 東京都港区芝大門2-4-1 IZUMIビル TEL 03 (3437) 0011(代) FAX 03 (3437) 0013番
 大阪営業所 〒530-0052 大阪市北区南扇町7-20 宝山ビル新館 TEL 06 (6312) 2412(代) FAX 06 (6316) 1236番
 U R L <http://www.hirose-valves.co.jp>
 E-mail info@hirose-valves.co.jp

Hirose Valve Industry Co., Ltd.

Head Office & Plant :436, Serikawa-cho, Hikone, Shiga-ken, Japan TEL +81-749-23-2020 FAX +81-749-23-2027
 Chubu Office :TEL +81-749-23-5450

Yasukiyō Plant :2-34, Yasukiyō-cho, Hikone, Shiga-ken, Japan TEL +81-749-23-2036 FAX +81-749-23-2037
 Tokyo Office :Izumi Bldg., 1-4-2 Chome, Shiba-daimon, Minato-ku, Tokyo, Japan TEL +81-3-3437-0011 FAX +81-3-3437-0013
 Osaka Office :Shin Hozan Bldg., 20-7 Minami Ohgimachi, Kita-ku, Osaka, Japan TEL +81-6-6312-2412 FAX +81-6-6316-1236