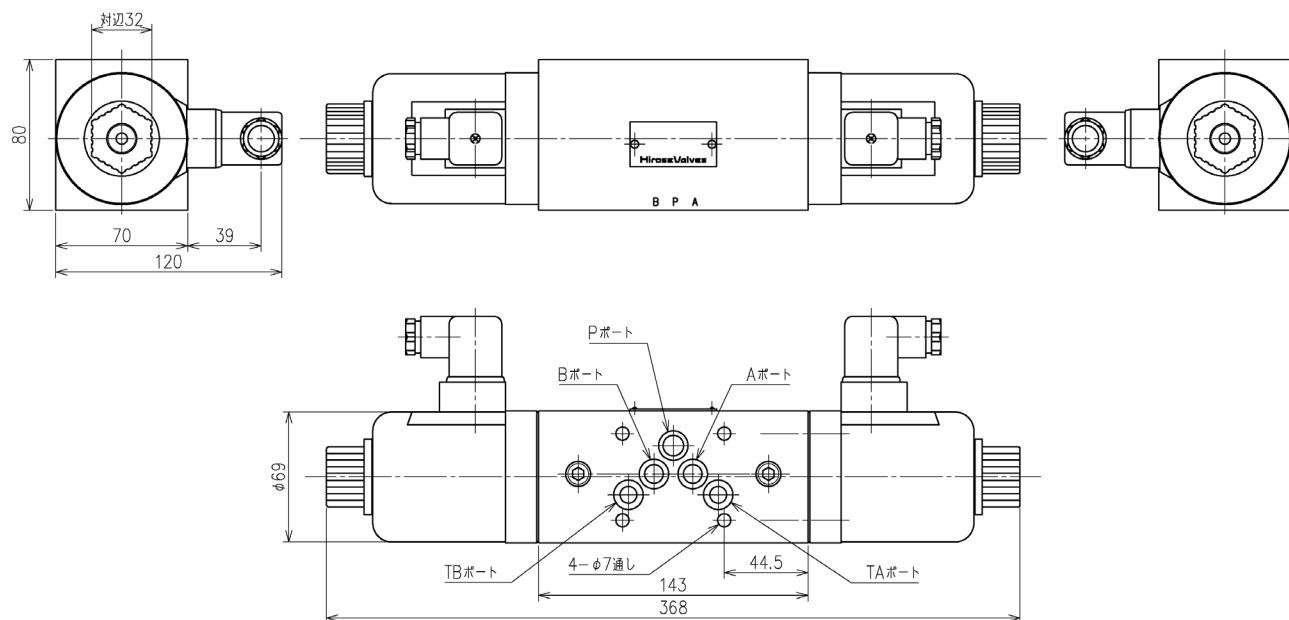


## 35MPa仕様 モジュラー形 電磁操作ストップバルブ



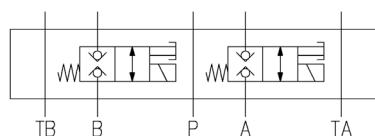
### 外観寸法



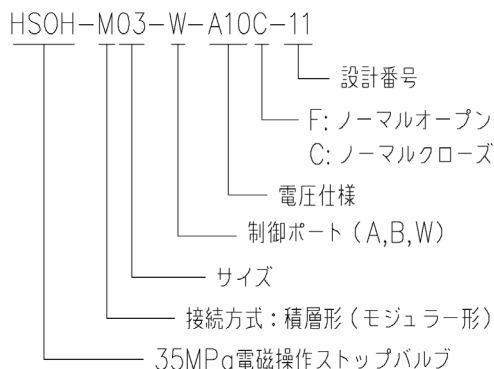
### 概要

サイズ	03 (ISO取り合い準拠)
最高使用圧力	35 [MPa]
最大流量	70 [L/min]
電圧仕様	DC 12,24 [V]、AC 100,200 [V] 他
制御ポート	Aポート制御, Bポート制御, AB両ポート制御
特徴	<ul style="list-style-type: none"> <li>・ノーマルオープンタイプ、Aポート制御タイプ、Bポート制御タイプも製作可能です。</li> <li>・モジュラー化により回路のコンパクト化が可能です。</li> </ul>

### 油圧記号



### モデル構成



★ノーマルオープンとノーマルクローズの  
組み合わせも可能です。