

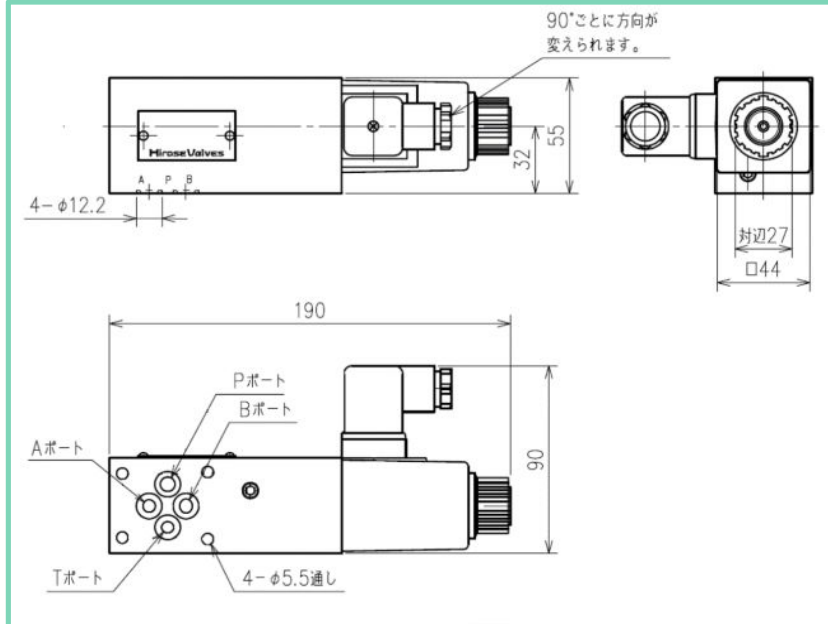
## New Product

# Pライン制御 電磁操作ストップバルブ 02サイズ

HSOシリーズモジュラー形に Pポート制御 が新しく加わりました。

ノンリークタイプですので、作動油の流れを完全に閉止します。  
直流ソレノイドを使用していますので、コイルの焼損の心配はありません。

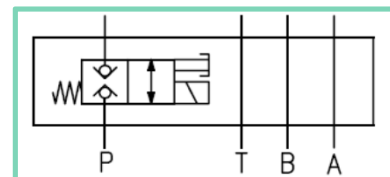
### 【外観寸法】



### 【外観写真】



### 【油圧記号】



### 【バルブ仕様】

|        |  |     |          |
|--------|--|-----|----------|
| 型式     | : HSO-M02-P-***C                             | D01 | : 直流12V  |
|        | ↑*** は 右記 電圧表示                               | D02 | : 直流24V  |
| サイズ    | : 02   | A10 | : 交流100V |
|        |  | A20 | : 交流200V |
| 接続     | : モジュラー形 (ISO 4401-03-02-0-05 に準拠)           |     |          |
| 最高使用圧力 | : 21MPa                                      |     |          |
| 電圧仕様   | : 直流12V、24V・交流 100V、200V * その他電圧はお問い合わせください。 |     |          |
| 最大流量   | : 40L/min                                    |     |          |
| 重量     | : 2.5kg                                      |     |          |

ご購入の際は図面等の詳細資料をご確認願います。  
資料については 以下 最寄りの営業所 または Eメールアドレスまでお問い合わせください。

## 廣瀬バルブ工業株式会社

本社 〒522-0033 滋賀県彦根市芹川町436

東京営業所 〒105-0012 東京都港区芝大門2-4-1 IZUMIビル

大阪営業所 〒530-0052 大阪府大阪市北区天神橋2-5-25 若杉グランドビル1002号

中部営業所 〒522-0033 滋賀県彦根市芹川町436

TEL 0749-23-2020 FAX 0749-23-2027

TEL 03-3437-0011 FAX 03-3437-0013

TEL 06-4309-6441 FAX 06-4309-6444

TEL 0749-23-5450 FAX 0749-23-2027

URL : <http://www.hirose-valves.co.jp>

E-mail : [info@hirose-valves.co.jp](mailto:info@hirose-valves.co.jp)

ヒロセバルブ

検索