

New Product

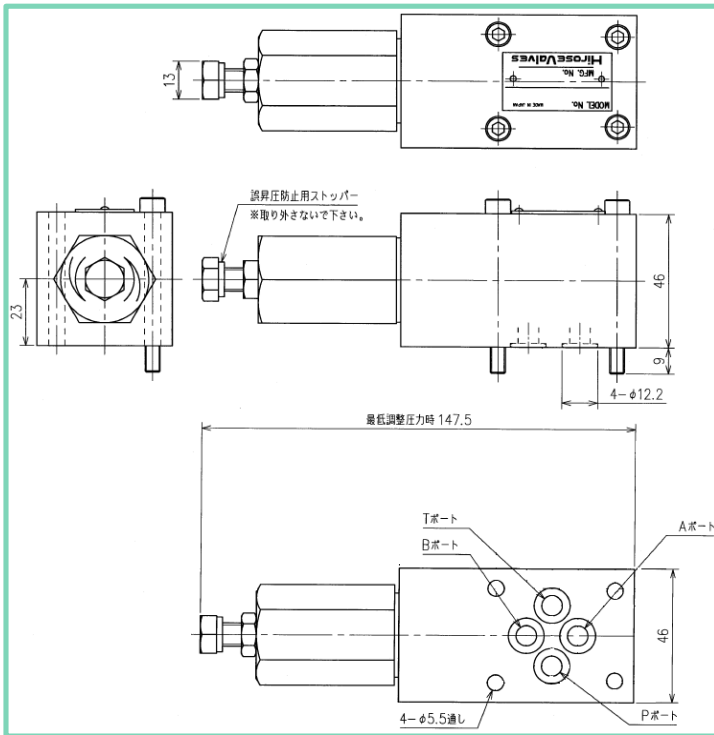
## 40MPa 直動形 リリーフバルブ

リリーフバルブ HRVシリーズに 高圧 40MPa 仕様が新しく加わりました。

応答性に優れ、安全弁として最適です。

内部漏れも少なく、チャタリングが起きにくい構造で作動も安定します。

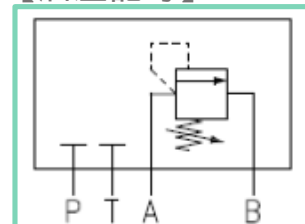
### 【外観寸法】



### 【外観写真】



### 【油圧記号】



### 【バルブ仕様】

|        |                                      |
|--------|--------------------------------------|
| 型式     | : HRVH-G02-40-11                     |
| サイズ    | : 02                                 |
| 最高使用圧力 | : 40MPa                              |
| 最大流量   | : 40L/min                            |
| 接続     | : ガasket取付形 (ISO 4401-03-02-0-05 準拠) |

ご購入の際は図面・オーバーライド性能データ等の詳細資料をご確認願います。

資料については 以下 最寄りの営業所 または Eメールアドレスまで お問い合わせください。

 廣瀬バルブ工業株式会社

URL : <http://www.hirose-valves.co.jp>

E-mail : [info@hirose-valves.co.jp](mailto:info@hirose-valves.co.jp)

本社 〒522-0033 滋賀県彦根市芦川町436

TEL 0749-23-2020 FAX 0749-23-2027

東京営業所 〒105-0012 東京都港区芝大門2-4-1 IZUMIビル

TEL 03-3437-0011 FAX 03-3437-0013

大阪営業所 〒530-0052 大阪府大阪市北区天神橋2-5-25 若杉ランドビル1002号

TEL 06-4309-6441 FAX 06-4309-6444

中部営業所 〒522-0033 滋賀県彦根市芦川町436

TEL 0749-23-5450 FAX 0749-23-2027

ヒロセバルブ

検索